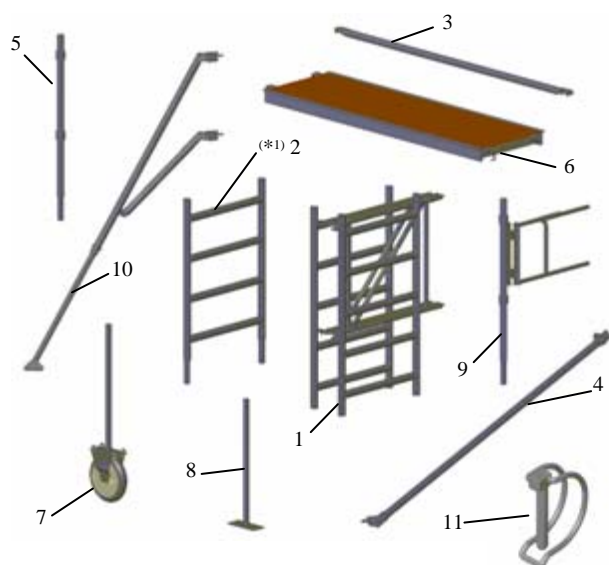


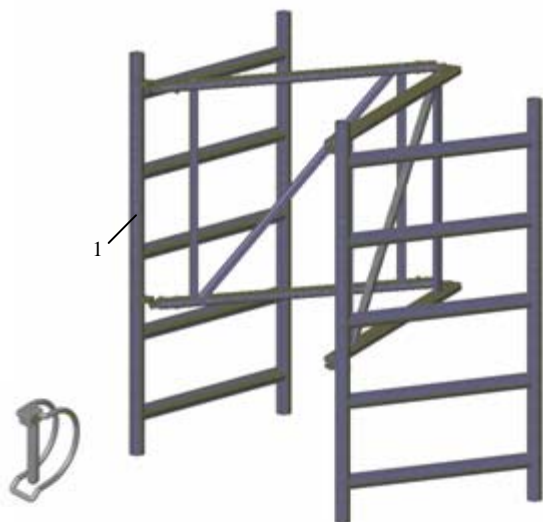
ECHAFAUDAGE TYPE TAILLE HAIES

Charge d'exploitation admissible sur le plancher de travail 200 kg/m²

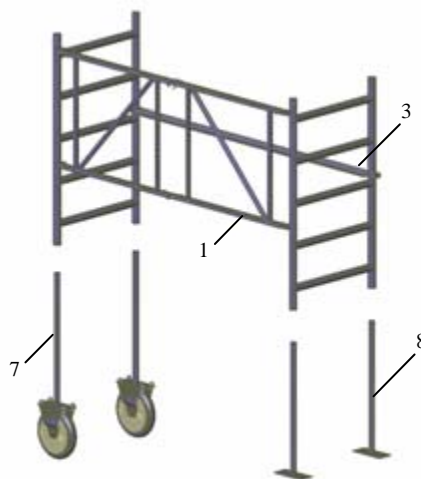


Liste du matériel			Ht:1,5m	Ht:2,5m
Rep	Désignation	Référence	Qté	Qté
1	Embase repliable PM (Ht:1,3m)	F079261024	1	1
(*1) 2	Echelle 1.024 x 0.665 m	F079261024	1	3
3	Lisse de 2 m	F078802000	5	5
4	Diagonale à collier 2 x 1.536 m	F078552000	0	1
5	Montant avec bague lg 1.024 m	F079901024	1	1
6	Plancher standard 2000 x 596	P2000/596X3	1	1
7	Roue diamètre 260, vérin 800 ALU	F079653520	2	2
8	Vérin ALU 800	F079950005	2	2
9	Portillon	F07988005	1	1
10	Stabilisateur PM	F079700003	2	2
11	Goupille	A710810050	9	13

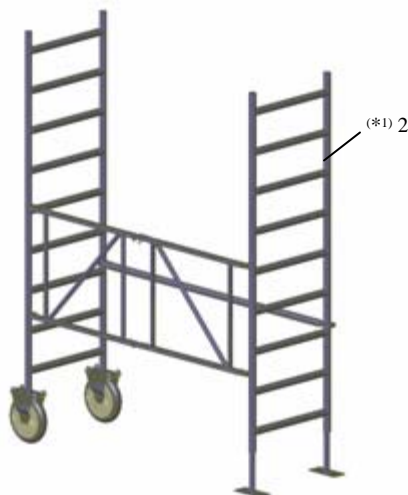
*1 Uniquement pour le modèle d'une hauteur de plancher de 2.5m.



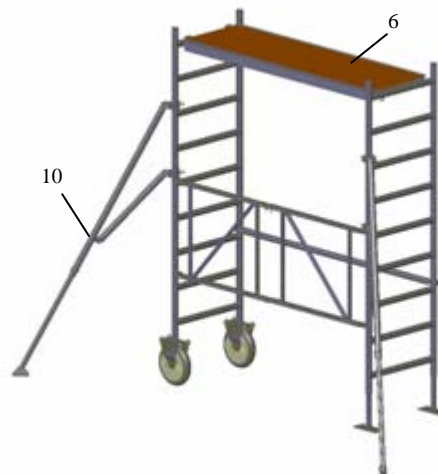
1. Déplier l'embase repliable (rep:1) et la goupiller.



2. Enfiler les roues (rep:7), les vérins (rep:8), les goupilles (rep:11) et la lisse (rep:3) sur l'embase repliable (rep:1).



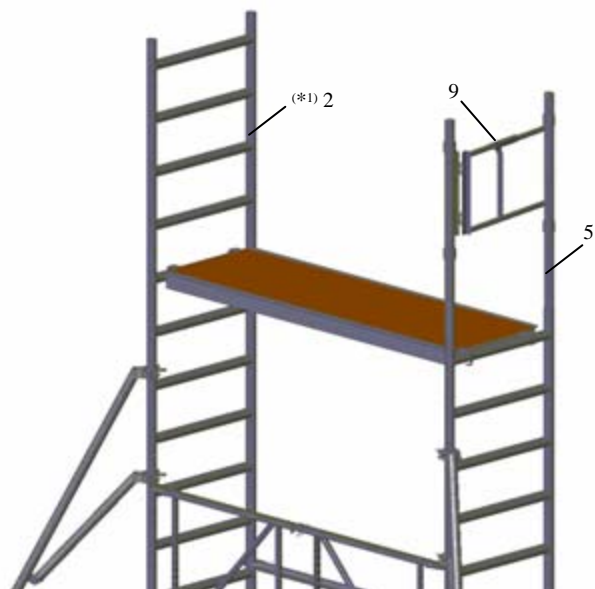
(*1) 3. Mise en place des échelles 1.024 x 0.665 et des goupilles pour une hauteur de plancher de 2.5m.



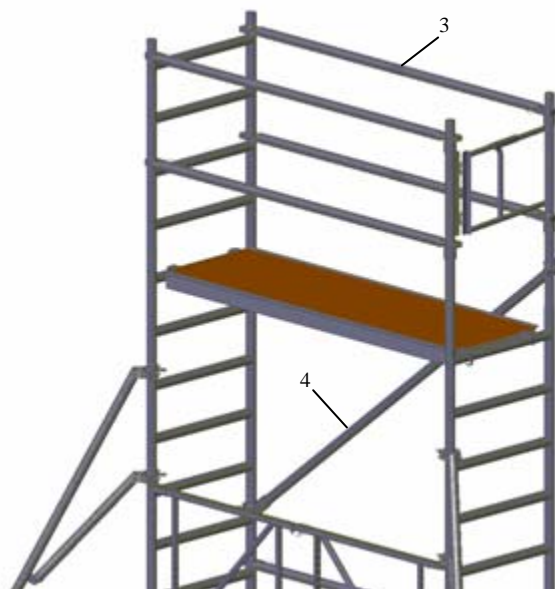
4. Positionner les stabilisateurs, le plancher standard et la plinthe (en option).

ECHAFAUDAGE TYPE TAILLE HAIES

Charge d'exploitation admissible
sur le plancher de travail 200 kg/m²



5. Mise en place du portillon (rep:9) , du montant (rep:5), de l'échelle (rep:2) et des goupilles (rep:11) .



6. Ensuite enclencher les 4 lisses de 2m (rep:3) et fixer la diagonale à collier (rep:4) .



Echafaudage de type taille haies, hauteur de plancher : 1.5m



Echafaudage de type taille haies, hauteur de plancher : 2.5m