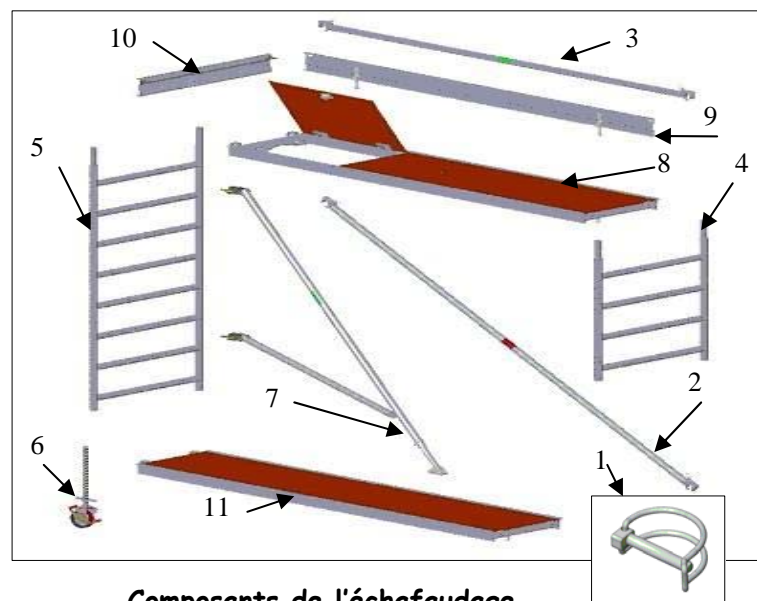


ECHAFAUDAGE ROULANT TYPE SATURNE 1300

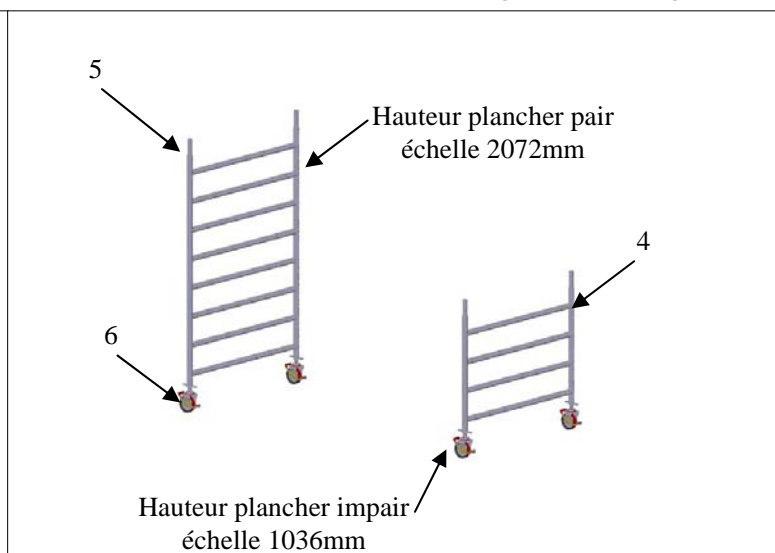
Charge d'exploitation admissible sur le plancher de travail 200 kg/m²

Rep.	Référence	Désignation
1	A710810050	Clip tube 8x50
2	F078302000	Diagonale verticale 2000x1813 (pastille rouge)
3	F07880XXXX	Lisse allégée (pastille verte)
4	F079401036	Echelle verticale (4 barreaux) 1036x1300
5	F079402072	Echelle verticale (8 barreaux) 2072x1300
6	A790200200	Roue pivot Ø200 500 kg montée sur vérin
7	F079700005	Stabilisateur télescopique Grand Modèle
8	PTXXXX/650X3	Plancher Trappe largeur 650
9	F040193000	Plinthe ACIER longitudinale
10	F040230650	Plinthe ACIER d'extrémité 650
11	PXXXX/596X3	Plancher Standard largeur 500

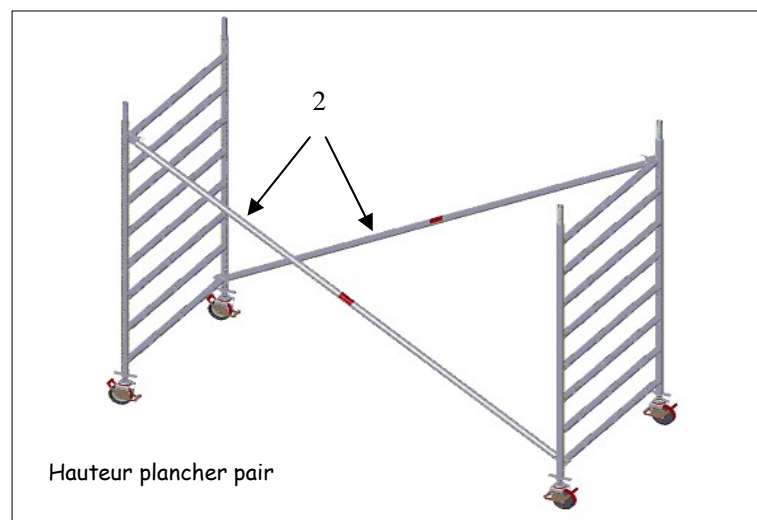
XXXX longueur échafaudage



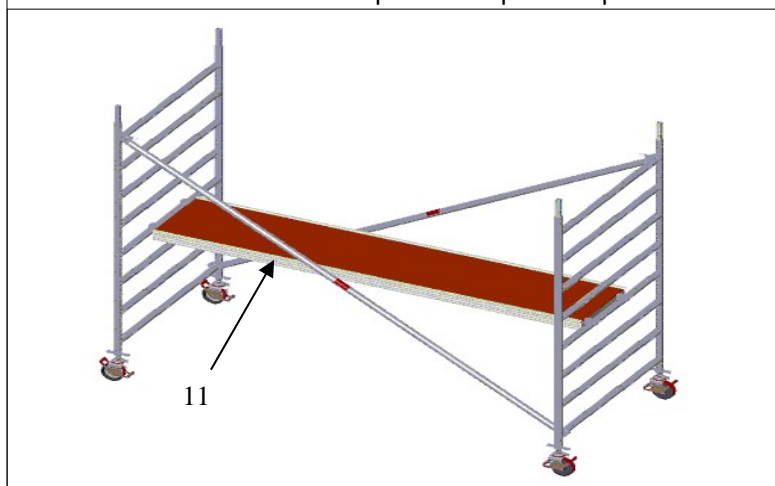
Composants de l'échafaudage



1. Uniquement lors du premier montage, insérer les roues à vérins (rep. : 6) dans les échelles verticales (rep. : 5) ou (rep. : 6) en fonction de la hauteur paire ou impaire du plancher.



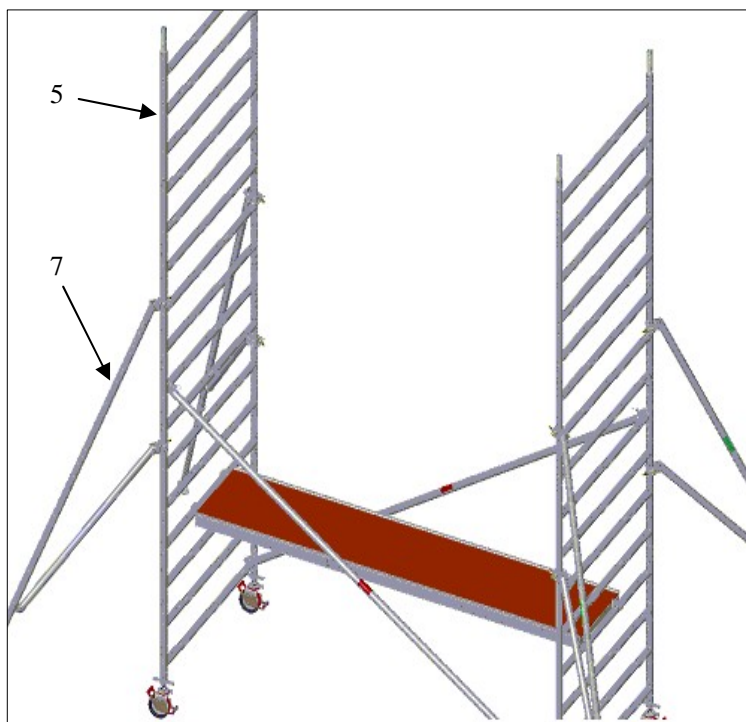
2. Contreventer longitudinalement la structure sur le côté extérieur par les diagonales verticales (rep. : 2) (pastille rouge).



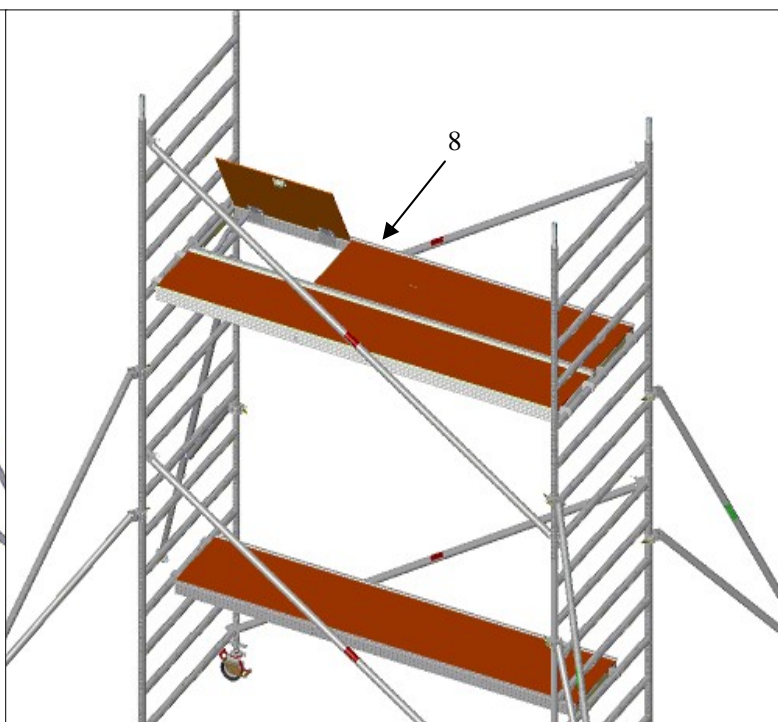
3. Pour assurer l'équerrage en plan et rigidifier la structure, pré positionner le plancher standard (rep. : 11) sur le quatrième échelon en partant du sol. Vérifier les aplombs et les niveaux horizontaux et verticaux par le réglage des vérins (rep. : 6).

ECHAFAUDAGE ROULANT TYPE SATURNE 1300

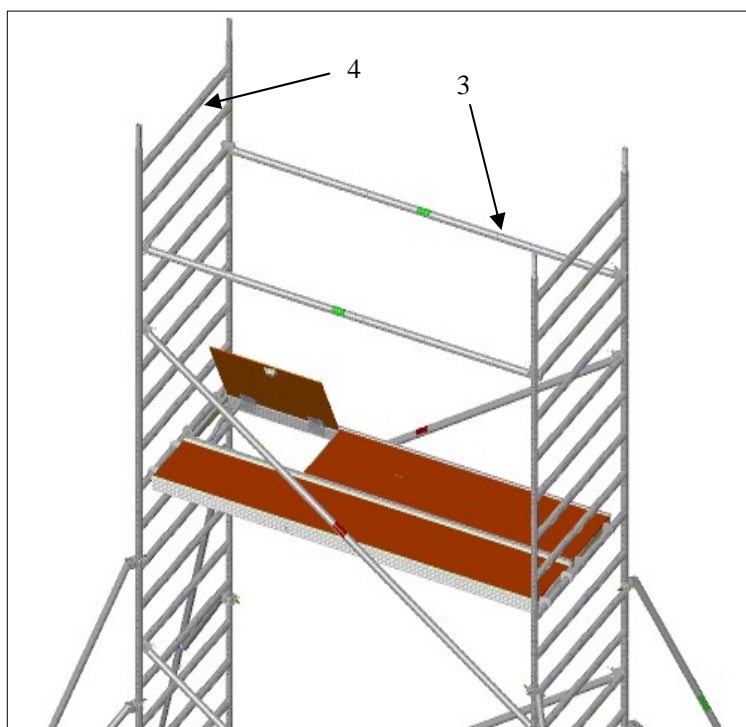
Charge d'exploitation admissible
sur le plancher de travail 200 kg/m²



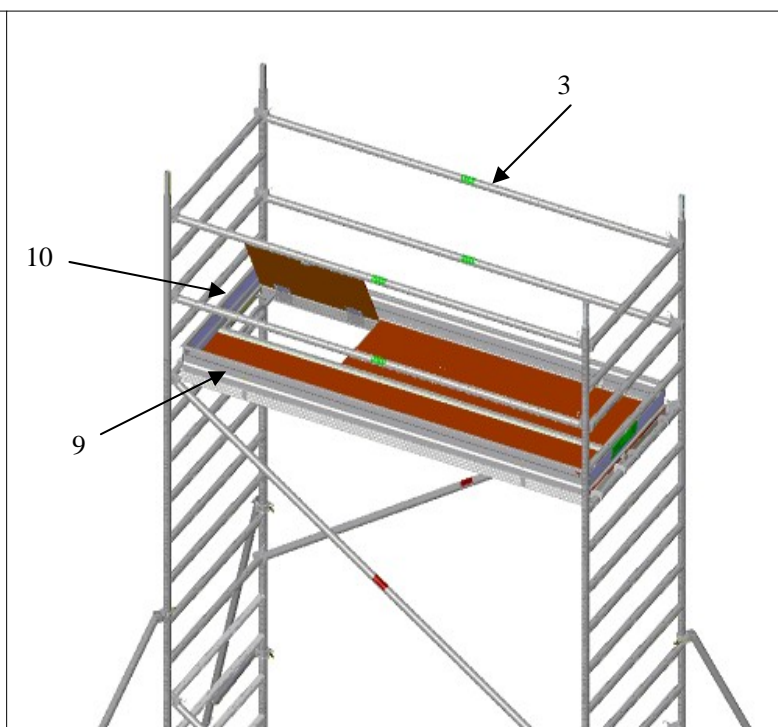
4. Positionner les échelles verticales intermédiaires (rep. : 5) et les 4 stabilisateurs (rep. : 7). Monter, goupiller, haubaner les éléments au fur et à mesure de leur montage avec (rep. : 1).



5. Pré positionner le plancher à trappe (rep. : 8) sur le cinquième échelon en partant du sommet de l'échafaudage.



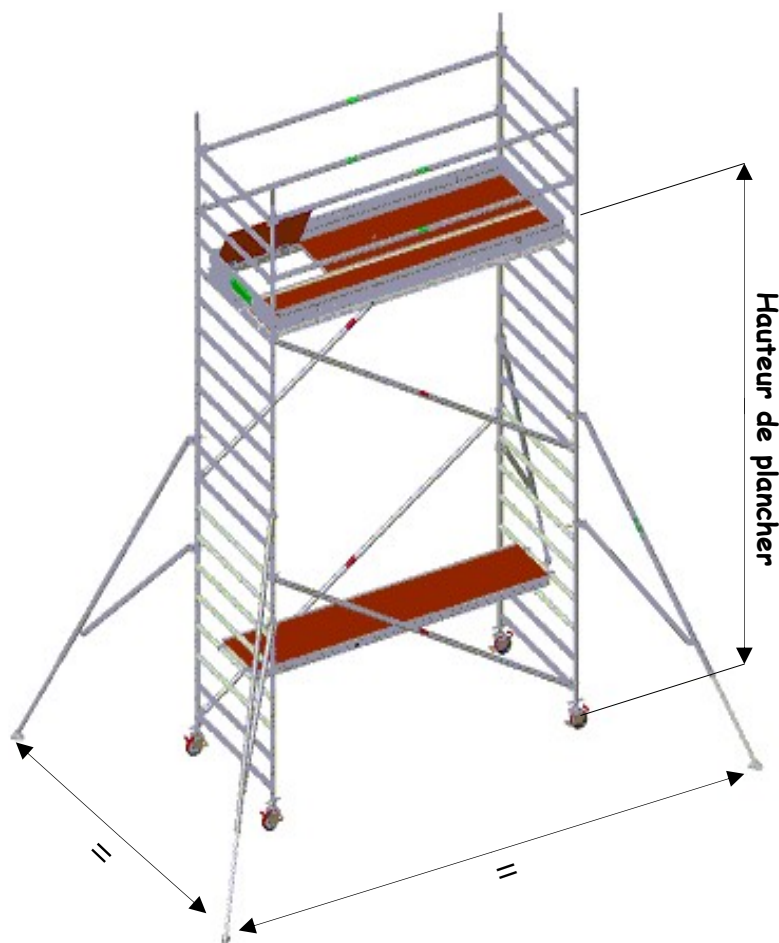
6. Monter les échelles supérieures (rep. : 4). Accrocher les sous-lisses (pastille verte) de protection (rep. : 3) au niveau du plancher trappe et de(s) palier(s) de repos intermédiaire(s).



7. Remonter le plancher à trappe. Installer les plinthes latérales et longitudinales sur le plancher à trappe. Accrocher les lisses (pastille verte) de protection (rep. : 3).

ECHAFAUDAGE ROULANT TYPE SATURNE 1300

Charge d'exploitation admissible
sur le plancher de travail 200 kg/m²



Pour échafaudage lg 2 m :
stabilisateur télescopique de type GM
- Empattement mini en longueur = 4,6 m
- Empattement mini en largeur = 4,6 m

Pour échafaudage lg 2.5 et 3 m :
stabilisateur télescopique de type GM
- Empattement mini en longueur = 4,80 m
- Empattement mini en largeur = 4,85 m

8. Descendre le plancher standard (rep. : 11) à sa position finale (premier échelon en partant du sol).
Contrôler le calage de l'échafaudage roulant en vérifiant que les stabilisateurs (rep. : 7) soient à égale distance dans le sens latéral et longitudinal. S'assurer du verrouillage correct des diagonales et des lisses.

Instruction de démontage

Avant tout démontage, veillez à ce que les roues soient freinées, les stabilisateurs bien serrés.
Pour le démontage, respecter l'ordre inverse des opérations de montage, que ce soit les diagonales, les lisses ou les planchers.
Démonter le plus tard possible les stabilisateurs pour assurer le maximum de stabilité.

Recommandations

- N'utiliser que des éléments en bon état
- Lors des déplacements, personne ne doit rester sur l'échafaudage
- En position travail, bloquer les roues
- Respecter l'ordre de montage des différents éléments

Dans tous les cas (réparations des équipements endommagés, maintenance des équipements), il est indispensable que l'échafaudage soit équipé exclusivement de pièces d'origines suivant la nomenclature citée ci-dessus.

ECHAFAUDAGE ROULANT TYPE SATURNE 1300

Charge d'exploitation admissible sur le plancher de travail 200 kg/m²

ROULANT 1300 : NORME EN 1004 CLASSE 3 - 7.6/11.8m

CHARGE admissible classe III : 200 kg/m²

Charge admissible par roue : 500 kg
(y compris le poids de la structure)

❶ Cette fiche certifie :

- Les valeurs des caractéristiques annoncées dans cette fiche
- La conformité à la norme NF EN 1004 2,5 m < Hauteur plancher < 12 m
- Hauteur d'autonomie au roulage : 7 m (modèle F07206)

❷ Nomenclature * Hauteur maximale de plancher (possibilité de réglage sur 200 mm)

Modèle	F07203	F07204	F07205	F07206	F07207	F07208	F07209	F07210	F07211	F07212	F07213	F07214	F07215
Lg entre axe plancher (m)	2 2.5 3	2 2.5 3	2 2.5 3	2 2.5 3	2 2.5 3	2 2.5 3	2 2.5 3	2 2.5 3	- 2.5 3	- 2.5 3	- 2.5 3	- 2.5 3	- 2.5 3
Hauteur plancher (m)*	3.4	4.5	5.5	6.6	7.6	8.6	9.7	10.7	11.8	12.8	13.9	14.9	16
Hauteur de travail	5.4	6.5	7.5	8.6	9.6	10.6	11.7	12.7	13.8	14.8	15.9	16.9	18
Nbr planchers intermédiaires	-	-	1	1	1	2	2	2	3	3	3	3	4
Hauteur échafaudage (m) *	4.76	5.63	6.64	7.91	8.91	9.98	11	12.05	13.06	14.12	15.13	16.19	17.20
Poids total (kg)													
Lg 2 m	199.52	270.62	286.18	357.28	372.84	443.94	459.50	530.60	-	-	-	-	-
Lg 2.5 m	216.92	300.02	315.58	398.68	414.24	497.34	512.90	596.00	592.06	694.66	710.22	793.32	808.88
Lg 3 m	236.62	333.22	348.78	445.38	460.94	557.54	573.10	669.70	665.76	781.86	797.42	894.02	909.58
Composition													
Echelle 2.072x1,3 m	2	4	4	6	6	8	8	10	10	12	12	14	14
Echelle 1,036x 1,3 m	4	2	4	2	4	2	4	2	4	2	4	2	4
Plancher trappe	1	1	2	2	2	3	3	3	4	4	4	4	5
Plancher standard	1	1	1	1	1	1	1	1	1	1	1	1	1
Diagonale verticale	4	4	6	6	8	8	10	10	12	12	14	14	16
Plinthe longitudinale	2	2	4	4	4	6	6	6	8	8	8	8	10
Plinthe d'extrémité	2	2	4	4	4	6	6	6	8	8	8	8	10
Roue diamètre 200/500 (kg)	4	4	4	4	4	4	4	4	4	4	4	4	4
Stabilisateur GM	4	4	4	4	4	4	4	4	4	4	4	4	4
Goupille clip	8	8	12	12	16	16	20	20	24	24	28	28	32