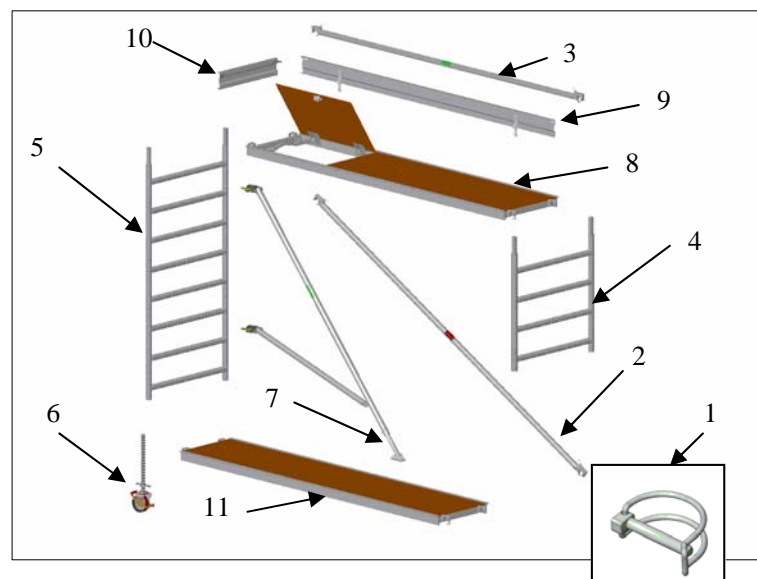


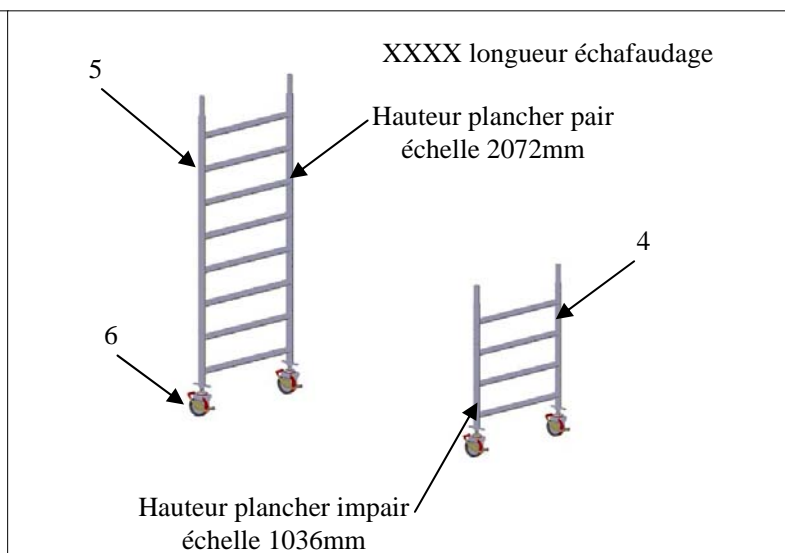
### ECHAFAUDAGE ROULANT TYPE SATURNE 870

**Charge d'exploitation** admissible sur le plancher de travail 200 kg/m<sup>2</sup>

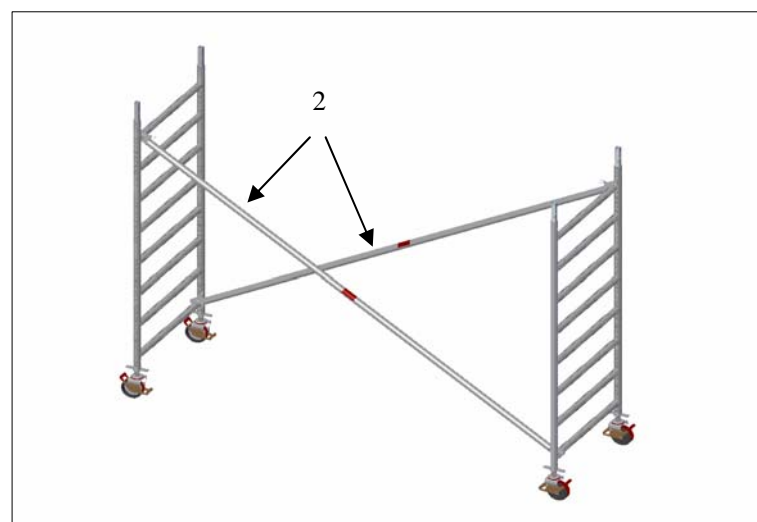
Rep.	Référence	Désignation
1	A710810050	Clip tube 8x50
2	F07830XXXX	Diagonale verticale (pastille rouge)
3	F07880XXXX	Lisse ALU allégée (pastille verte)
4	F079351036	Echelle verticale (4 barreaux) 1036x870
5	F079352072	Echelle verticale (8 barreaux) 2072x870
6	A790200150	Roue pivot Ø150 350 kg montée sur vérin
	A790200200	Roue pivot Ø200 500 kg montée sur vérin
7	F079700005	Stabilisateur télescopique Grand Modèle
8	PTXXXX/650X3	Plancher Trappe largeur 596
9	F040193000	Plinthe ACIER longitudinale 3000
10	F040230650	Plinthe ACIER d'extrémité 650
11	PXXXX/596X3	Plancher Standard largeur 596



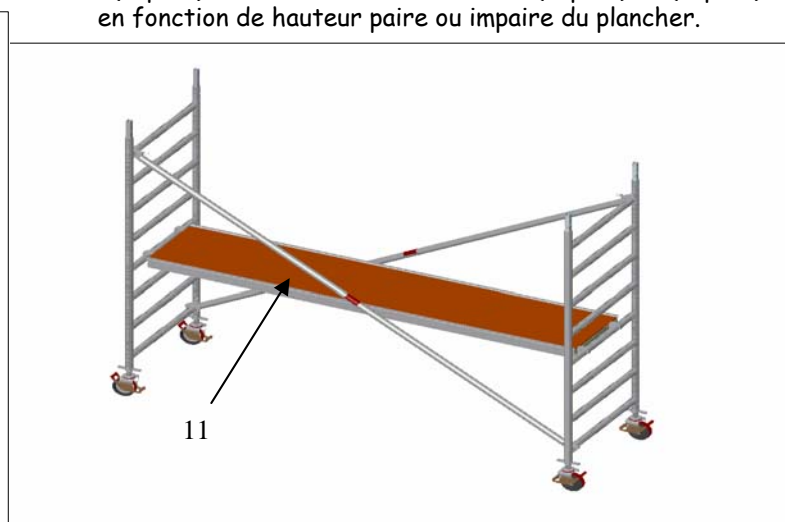
Composants de l'échafaudage



1. Uniquement lors du premier montage, insérer les roues à vérins (rep.: 6) dans les échelles verticales (rep.: 5) ou (rep.: 6) en fonction de hauteur paire ou impaire du plancher.



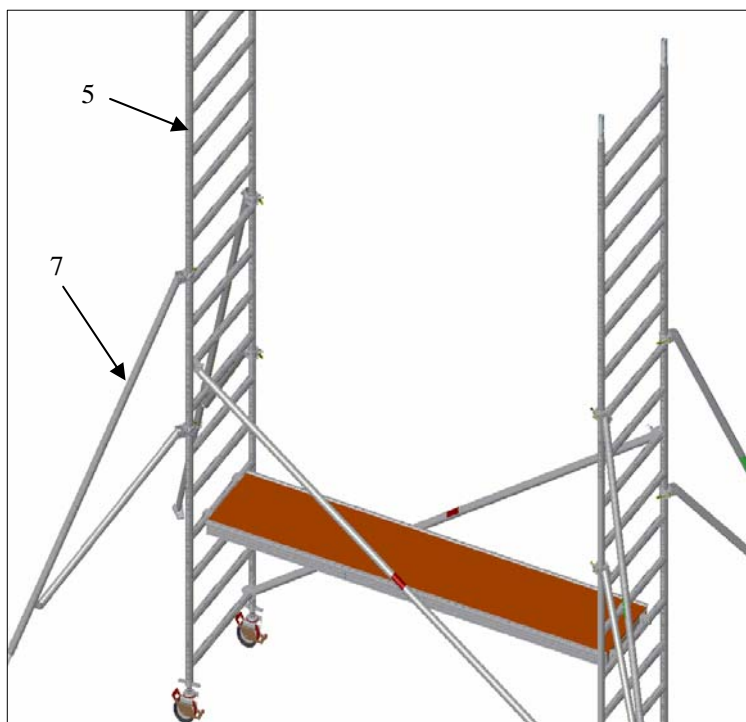
2. Contreventer longitudinalement la structure sur le côté extérieur par les diagonales verticales (rep. : 2) (pastille rouge).



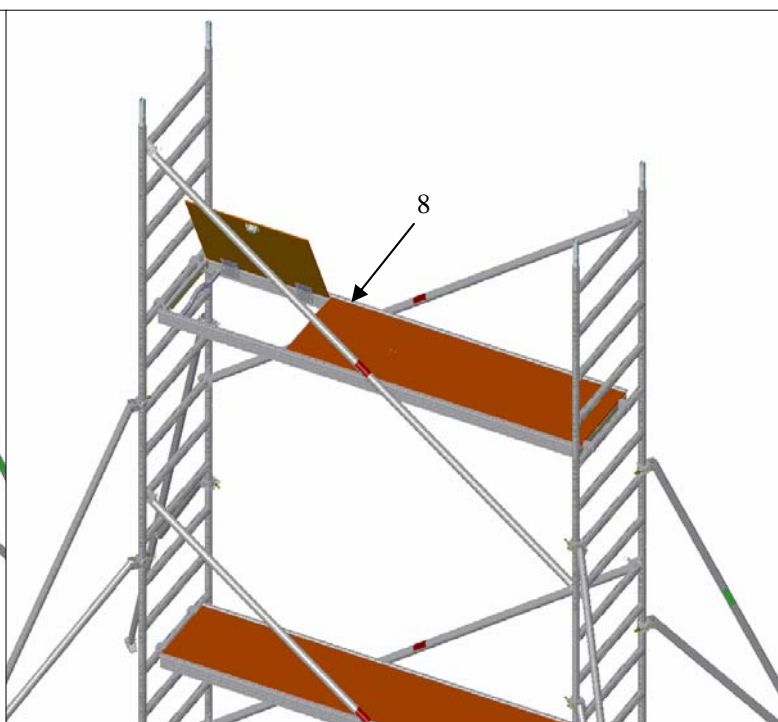
3. Pour assurer l'équerrage en plan et rigidifier la structure, pré positionner le plancher standard (rep. : 11) sur le quatrième échelon en partant du sol. Vérifier les aplombs et les niveaux horizontaux et verticaux par le réglage des vérins (rep. : 6).

### ECHAFAUDAGE ROULANT TYPE SATURNE 870

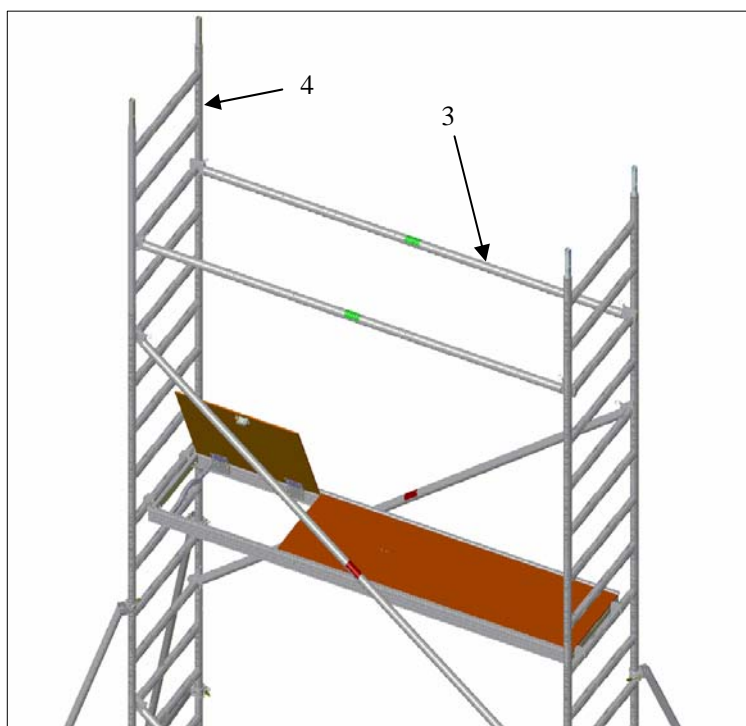
Charge d'exploitation admissible  
sur le plancher de travail 200 kg/m<sup>2</sup>



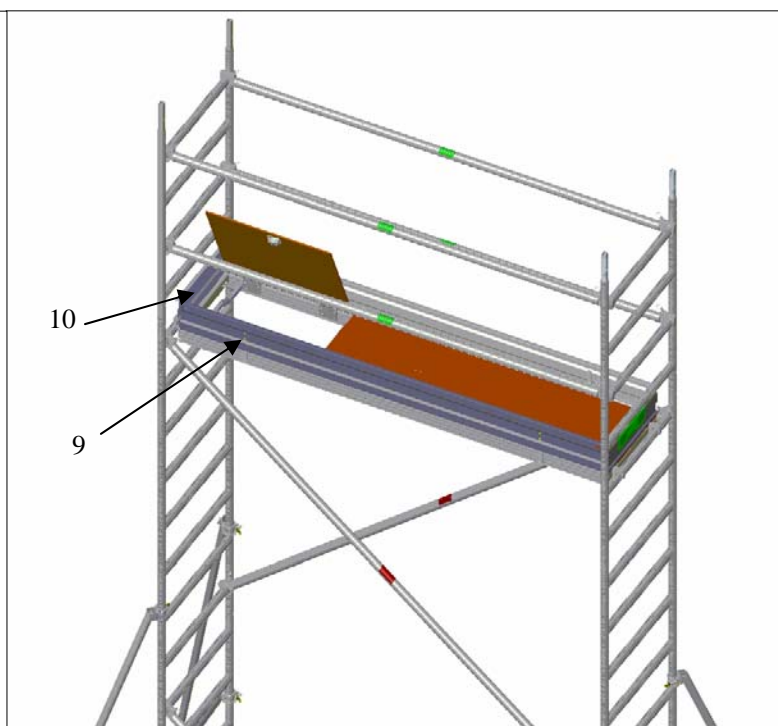
4. Positionner les échelles verticales intermédiaires (rep.: 5) et les 4 stabilisateurs (rep.: 7). Monter, goupiller, haubaner les éléments au fur et à mesure de leur montage avec (rep.: 1).



5. Pré positionner le plancher à trappe (rep.: 8) sur le cinquième échelon en partant du sommet de l'échafaudage.



6. Monter les échelles supérieures (rep.: 4). Accrocher les sous-lisses (pastille verte) de protection (rep.: 3) au niveau du plancher trappe et de(s) palier(s) de repos intermédiaire(s)



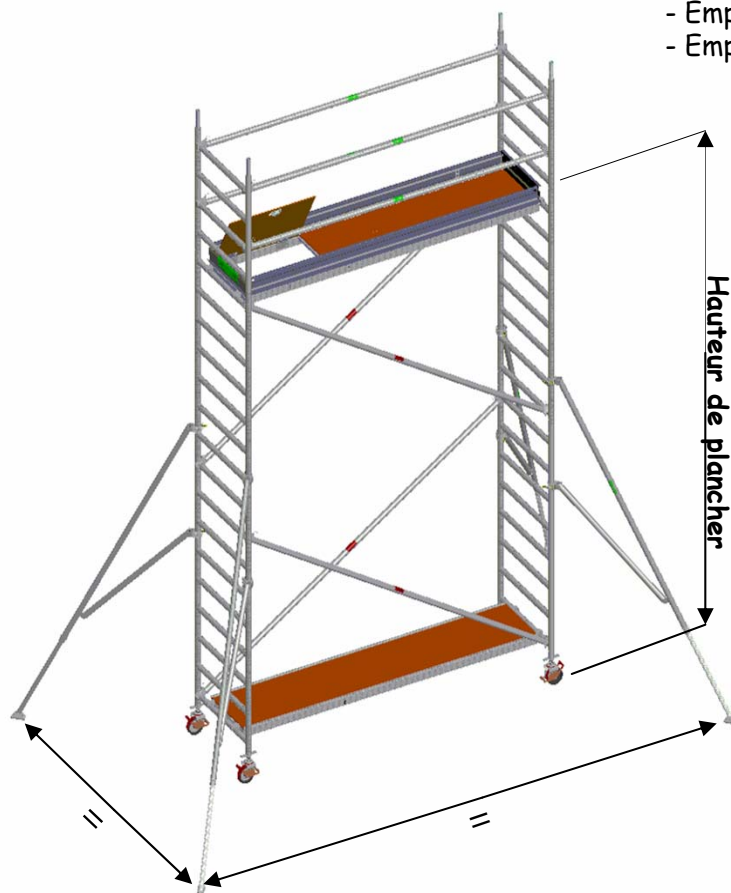
7. Remonter le plancher à trappe.  
Installer les plinthes latérales et longitudinales sur le plancher à trappe.  
Accrocher les lisses (pastille verte) de protection (rep.: 3)

### ECHAFAUDAGE ROULANT TYPE SATURNE 870

Charge d'exploitation admissible  
sur le plancher de travail 200 kg/m<sup>2</sup>

Pour échafaudage lg 2 m :  
**stabilisateur télescopique de type GM**  
- Empattement mini en longueur = 4,6 m  
- Empattement mini en largeur = 4,6 m

Pour échafaudage lg 2.5 et 3 m :  
**stabilisateur télescopique de type GM**  
- Empattement mini en longueur = 4,80 m  
- Empattement mini en largeur = 4,85 m



8. Descendre le plancher standard (rep.: 11) à sa position finale (premier échelon en partant du sol). Contrôler le calage de l'échafaudage roulant en vérifiant que les stabilisateurs (rep.: 7) soient à égale distance dans le sens latéral et longitudinal. S'assurer du verrouillage correct des diagonales et des lisses.

#### Instruction de démontage

Avant tout démontage, veillez à ce que les roues soient freinées, les stabilisateurs bien serrés.  
Pour le démontage, respecter l'ordre inverse des opérations de montage, que ce soit les cadres, les échelles la diagonale ou les planchers.  
Démonter le plus tard possible les stabilisateurs pour assurer le maximum de stabilité.

#### Recommandations

- N'utiliser que des éléments en bon état
- Lors des déplacements, personne ne doit rester sur l'échafaudage
- En position travail, bloquer les roues
- Respecter l'ordre de montage des différents éléments

Dans tous les cas (réparations des équipements endommagés, maintenance des équipements), il est indispensable que l'échafaudage soit équipé exclusivement de pièces d'origines suivant la nomenclature citée ci-dessus.

### ECHAFAUDAGE ROULANT TYPE SATURNE 870

Charge d'exploitation admissible sur le plancher de travail 200 kg/m<sup>2</sup>

**ROULANT 870 : NORME EN 1004 CLASSE 3 - 7.6/11.8m**

**CHARGE admissible classe III : 200 kg/m<sup>2</sup>**

Charge admissible par roue 500 kg (y compris le poids de la structure)

① Cette fiche certifie :

- Les valeurs des caractéristiques annoncées dans cette fiche
- La conformité à la norme NF EN 1004 2,5 m < Hauteur plancher < 12 m
- Hauteur d'autonomie au roulage : 6.6 m (modèle F07106)

② Nomenclature \* Hauteur maximale de plancher (possibilité de réglage sur 200 mm)

Modèle	F07103	F07104	F07105	F07106	F07107	F07108	F07109	F07110	F07111	F07112	F07113	F07114	F07115
Lg entre axe plancher (m)	2 2.5 3	2 2.5 3	2 2.5 3	2 2.5 3	2 2.5 3	2 2.5 3	2 2.5 3	2 2.5 3	2.5 3	2.5 3	2.5 3	2.5 3	2.5 3
Hauteur plancher (m)*	3.4	4.5	5.5	6.6	7.6	8.6	9.7	10.7	11.8	12.8	13.9	14.9	16
Hauteur de travail	5.4	6.5	7.5	8.6	9.6	10.6	11.7	12.7	13.8	14.8	15.9	16.9	18
Nbr planchers intermédiaires	-	-	1	1	1	2	2	2	3	3	3	3	4
Hauteur échafaudage (m) *	4.76	5.63	6.64	7.91	8.91	9.98	11	12.05	13.06	14.12	15.13	16.19	17.20
Poids total (kg)													
Lg 2 m	165	208	229	258	294	304	325	368	420	453	498	525	548
Lg 2.5 m	174	231	245	278	316	327	349	398	453	483	531	561	584
Lg 3 m	184	240	262	299	340	351	374	420					
<b>Composition</b>													
Echelle 2.072x0.87 m	2	4	4	6	6	8	8	10	10	12	12	14	14
Echelle 1,036x 0,87 m	4	2	4	2	4	2	4	2	4	2	4	2	4
Plancher trappe	1	1	2	2	2	3	3	3	4	4	4	4	5
Plancher standard	1	1	1	1	1	1	1	1	1	1	1	1	1
Diagonale verticale	4	4	6	6	8	8	10	10	12	12	14	14	16
Lisse	4	4	8	8	8	12	12	12	16	16	16	16	20
Plinthe longitudinale	2	2	4	4	4	6	6	6	8	8	8	8	10
Plinthe d'extrémité	2	2	4	4	4	6	6	6	8	8	8	8	10
Roue diamètre 200/500 (kg)	-	-	-	-	4	4	4	4	4	4	4	4	4
Roue diamètre 150/350 (kg)	4	4	4	4	-	-	-	-	-	-	-	-	-
Stabilisateur GM	4	4	4	4	4	4	4	4	4	4	4	4	4
Goupille clip	8	8	12	12	16	16	20	20	24	24	28	28	32